

HGX2, HGX45, HGX60, HGX90, HGX11, HGX15

EN

Instructions for Installation and Use of Steam Generator

DE

Gebrauchs- und Montageanleitung des Dampfgenerators



These instructions for installation and use are intended for owners of steam rooms and steam generators, persons in charge of managing steam rooms and steam generators, and for electricians responsible for installing steam generators. Once the steam generator is installed, these instructions for installation and use are handed over to the owner of the steam rooms and the steam generator, or to the person in charge of maintaining them. Congratulations on making an excellent choice!

HGX

Steam generator's purpose of use: The HGX steam generator is meant for warming the steam room to a bathing temperature. It is not to be used for any other purpose.

The guarantee period for steam generators and control equipment used by families is two (2) years. The guarantee period for steam generators and control equipment used in community steam rooms is one (1) year. The guarantee period for steam generators and control equipment used by institutions is three (3) months.

The guarantee does not apply if the requirements for water quality presented in table 1 are not met, if the device is not serviced as defined in chapter 1.9., and/or if the device is not installed as defined in chapter 2.

CONTENTS

1. INSTRUCTIONS FOR USE	3
1.1. Steam Generator System Components	3
1.2. Warnings	3
1.3. Using the Steam Generator	4
1.4. Fragrance Pump (optional)	7
1.5. Lighting	7
1.6. Automatic discharge valve (optional)	7
1.7. Remote control	8
1.8. Multidrive	8
1.9. Steam Generator Maintenance	8
1.9.1. Sediment Cup Emptying	8
1.9.2. Decalcification	9
1.9.3. Cleaning the Steam Nozzles	11
1.10. Troubleshooting	11
2. INSTRUCTIONS FOR INSTALLATION	13
2.1. Prior to Installation	14
2.2. Installation Place and Fastening	14
2.3. Water supply and discharge water connections	15
2.4. Electrical Connections	15
2.4.1. Installing the Temperature Sensor	15
2.4.2. Multidrive	17
2.5. Steam Pipes	17
2.6. Installing the Steam Nozzles	18
2.7. Installing the Fragrance Pump	18
2.8. Installing the Automatic Discharge Valve	18
2.9. Installing the Control Panel	18
2.10. Resetting the Overheat Protector	19
3. SPARE PARTS	20

Diese Montage- und Gebrauchsanleitung richtet sich an Besitzer von Dampfkabinen und Dampfgeneratoren, an Personen, die für den Betrieb von Dampfkabinen und Dampfgeneratoren verantwortlich sind, sowie an Elektromonteure, die mit der Montage von Dampfgeneratoren betraut sind. Nach der Montage des Dampfgenerators ist diese Montage- und Gebrauchsanleitung dem Besitzer der Dampfkabinen und des Dampfgenerators oder der für die Wartung der Anlagen zuständigen Person auszuhändigen. Wir beglückwünschen Sie zu Ihrer guten Wahl!

HGX

Verwendungszweck des Dampfgenerators: Der Dampfgenerator dient zum Erwärmen von Dampfkabinen auf die Dampfbadtemperatur. Er darf nicht für andere Zwecke verwendet werden.

Die Garantiezeit von Dampfgeneratoren und Steuergeräten für den Heimgebrauch beträgt zwei (2) Jahre. Die Garantiezeit von Dampfgeneratoren und Steuergeräten, die in Gemeinschafts-Dampfkabinen verwendet werden, beträgt ein (1) Jahr. Die Garantiezeit von Dampfgeneratoren und Steuergeräten, die in öffentlichen Dampfkabinen verwendet werden, beträgt drei (3) Monate.

Diese Garantie gilt nicht, wenn die Anforderungen an die Wasserqualität gemäß Tabelle 1 nicht erfüllt werden, das Gerät nicht wie in Kapitel 1.9. beschrieben gewartet und/oder das Gerät nicht wie in Kapitel 2 beschrieben installiert wird.

INHALT

1. ANLEITUNG FÜR DEN BENUTZER	3
1.1. Komponenten des Dampfgeneratorsystems	3
1.2. Warnhinweise	3
1.3. Verwendung des Dampfgenerators	4
1.4. Duftkonzentratpumpe (optional)	7
1.5. Beleuchtung	7
1.6. Automatisches Auslassventil (optional)	7
1.7. Fernbedienung	8
1.8. Multidrive	8
1.9. Wartung des Dampfgenerators	8
1.9.1. Auffangbecher für Ablagerungen	8
1.9.2. Entkalkung	9
1.9.3. Reinigung der Dampfdüsen	11
1.10. Störungsbeseitigung	11
2. INSTALLATIONSANLEITUNG	13
2.1. Vor der Montage	14
2.2. Installationsort und Montage	14
2.3. Wasserzufuhr- und -ablassrohre	15
2.4. Elektrische Anschlüsse	15
2.4.1. Installieren des Temperaturfühlers	15
2.4.2. Multidrive	17
2.5. Dampfrohre	17
2.6. Montage der Dampfdüsen	18
2.7. Montage der Duftkonzentratpumpe	18
2.8. Montage des automatischen Auslassventils	18
2.9. Montage des Bedienfelds	18
2.10. Zurücksetzen des Überhitzungsschutzes	19
3. ERSATZTEILE	20

1. INSTRUCTIONS FOR USE

1.1. Steam Generator System Components

1. Control panel
2. Temperature sensor
3. Steam pipe
4. Steam nozzle
5. Water supply pipe
6. Water supply pipe valve
7. Discharge water pipe
- 8a. Manual discharge valve
- 8b. Automatic discharge valve (optional)
9. Floor drain
10. Overpressure valve
11. Connection cable
12. Fragrance pump (optional)
13. Rubber plug
14. Sediment cup

1. ANLEITUNG FÜR DEN BENUTZER

1.1. Komponenten des Dampfgeneratorsystems

1. Bedienfeld
2. Temperatursfühler
3. Dampfrohr
4. Dampfdüse
5. Wasserzuleitung
6. Wasserzuleitungsventil
7. Wasserabflussrohr
- 8a. Manuelles Auslassventil
- 8b. Automatisches Auslassventil (optional)
9. Bodenabfluss
10. Überdruckventil
11. Anschlusskabel
12. Duftkonzentratpumpe (optional)
13. Gummistopfen
14. Auffangbecher für Ablagerungen

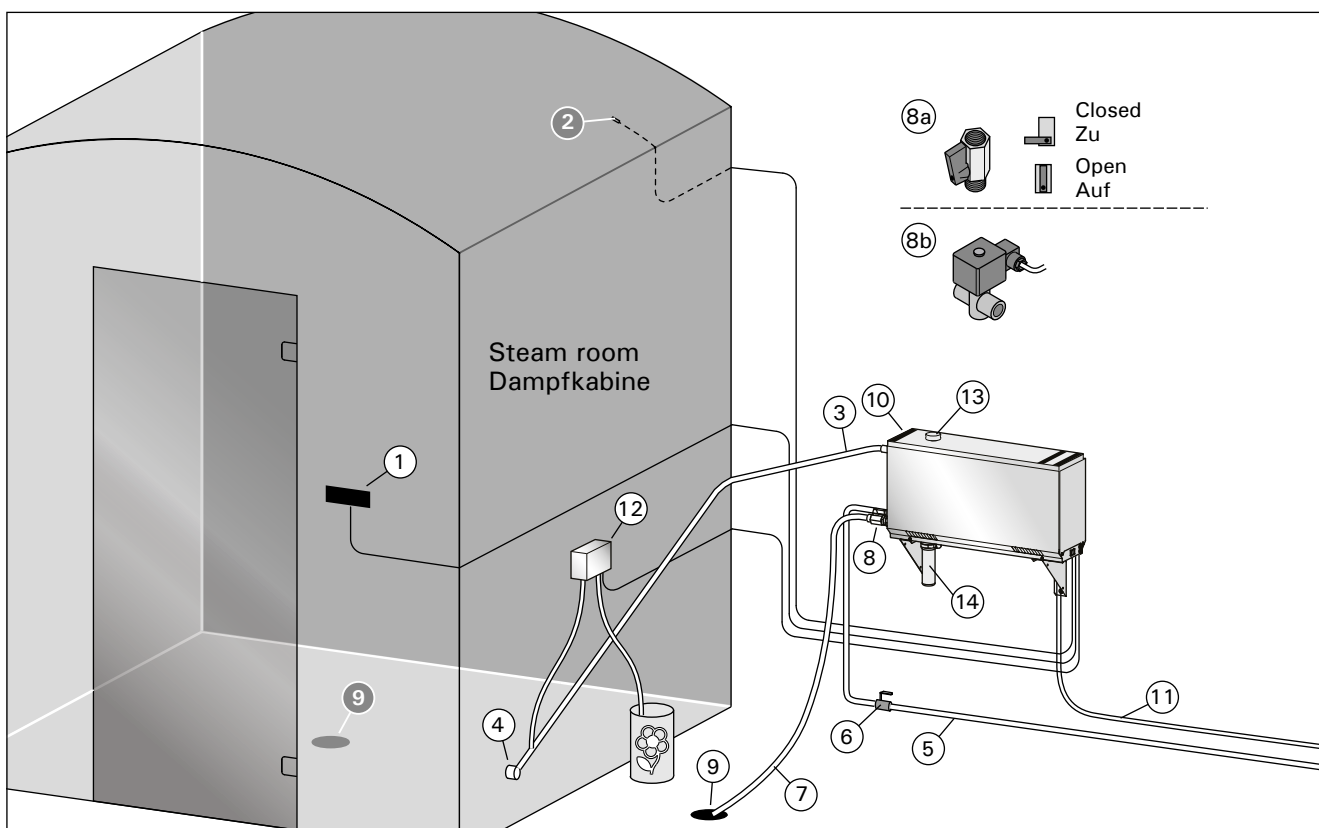


Figure 1. Steam generator system components
Abbildung 1. Komponenten des Dampfgeneratorsystems

1.2. Warnings

- The steam generator faucets, pipes and steam nozzles became scalding hot when in use. Do not touch them with bare hands.
- The steam from the steam nozzles is scalding hot. Do not burn your skin.
- If there is a blockage in the steam nozzles and/or pipes, the steam generator will let the steam out from the overpressure valve. Do not block the overpressure valve.
- Do not take electric devices in to the steam room.
- Make sure the steam room dries properly after use.

1.2. Warnhinweise

- Die Hähne, Rohre und Dampfdüsen des Dampfgenerators werden im Betrieb sehr heiß. Berühren Sie sie nicht mit bloßen Händen.
- Der Dampf aus den Dampfdüsen ist kochend heiß. Verbrennen Sie sich nicht die Haut.
- Wenn die Dampfdüsen und/oder die Dampfrohre blockiert sind, lässt der Dampfgenerator den Dampf über das Auslassventil ab. Das Auslassventil darf nicht blockiert werden.
- Nehmen Sie keine elektrischen Geräte mit in die Dampfkabine.
- Achten Sie darauf, dass die Dampfkabine nach der Benutzung richtig trocknet.

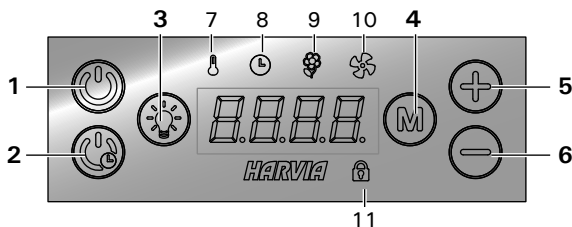
1.3. Using the Steam Generator

Before starting the device, make sure that there are no objects in the steam room that do not belong there. Make sure that the steam vents freely from the nozzle. Open the water supply pipe valve.

The steam generator is equipped with a separate control panel. The device is in standby mode, when the buttons lit on the panel.

- If the buttons don't lit, check that power is switched on from the main switch.
- When power is turned on from the main switch the control panel connects to steam generator/steam generators which are in use. The message "pairing" and "Done" is displayed when the system is ready for use.

Control panel



1. Steam generator on/off
2. Steam generator on with delay
3. Lighting on/off
4. Mode change
5. Value increase
6. Value decrease
7. Indicator light: Temperature
8. Indicator light: Time
9. Indicator light: Fragrance
10. Indicator light: Ventilation
11. Indicator light: Panel locked

Steam generator on



Press button 1 (long press).

40 C

- The set temperature is displayed first, after which the display switches to current steam room temperature. The steam generator starts filling the water reservoir and warms up.

22 C

- The steam generation pauses when the steam generator takes water in the water reservoir and when the temperature in the steam room rises to the desired value.

Settings



Press button 4.

40 C

Temperature. The adjustment range is 30–55 °C.



Press button 4.

6:00

Remaining on-time. The minimum value is 10 minutes. The maximum value can be set from additional settings (0:10–24:00 h).

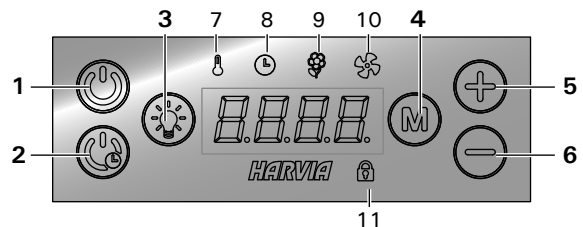
1.3. Verwendung des Dampfgenerators

Bevor Sie das Gerät einschalten, stellen Sie sicher, dass sich keine Fremdgegenstände in der Dampfkabine befinden. Vergewissern Sie sich, dass der Dampf frei aus der Düse austreten kann. Öffnen Sie das Sperrventil der Wasserzuleitung.

Der Dampfgenerator ist mit einem separaten Bedienfeld ausgestattet. Wenn die Tasten auf dem Bedienfeld leuchten, befindet sich das Gerät im Standby-Modus.

- Falls die Tasten nicht leuchten, überprüfen Sie, ob der Hauptschalter für die Stromversorgung eingeschaltet ist.
- Wenn der Hauptschalter für die Stromversorgung eingeschaltet ist, stellt das Bedienfeld die Verbindung zu allen Dampfgeneratoren her, die in seinem Umfeld genutzt werden. Wenn die Meldungen „pairing“ (Koppeln) und „done“ (Ausgeführt) angezeigt werden, ist das System einsatzbereit.

Bedienfeld



1. Dampfgenerator ein-/ausschalten
2. Dampfgenerator mit Verzögerung einschalten
3. Beleuchtung ein-/ausschalten
4. Modus wechseln
5. Wert erhöhen
6. Wert verringern
7. Kontrollleuchte: Temperatur
8. Kontrollleuchte: Zeit
9. Kontrollleuchte: Duftstoffe
10. Kontrollleuchte: Ventilation
11. Kontrollleuchte: Bedienfeld gesperrt

Dampfgenerator ein-/ausschalten



Drücken Sie die Taste 1 (lange).

40 C

- Zuerst wird die eingestellte Temperatur angezeigt. Danach schaltet die Anzeige zur aktuellen Temperatur in der Dampfkabine um. Der Dampfgenerator beginnt damit, Wasser in den Wassertank aufzunehmen und zu erhitzen.

22 C

- Die Dampferzeugung pausiert, wenn der Dampfgenerator Wasser in den Wassertank aufnimmt oder wenn die Dampftemperatur in der Dampfkabine den gewünschten Wert überschreitet.

Einstellungen



Drücken Sie die Taste 4.

40 C

Temperatur. Der Temperatur-Einstellbereich beträgt 30–55 °C.



Drücken Sie die Taste 4.

6:00

Verbleibende Einschaltzeit. Der Mindestwert beträgt 10 Minuten. Der Maximalwert kann unter „Weitere Einstellungen“ festgelegt werden (0:10–24:00 h).



Press button 4.

OFF

Fragrance pump. You can change the intensity of fragrance with the – and + buttons. The minimum value is off (OFF).



Press button 4.

OFF

Ventilation/dehumidifying. You can turn ventilation on (ON) or off (OFF) or choose dehumidifying (DRY).

- Dehumidifying interval (DRY) will begin when the steam generator is switched off or when the set on-time runs out (takes 60 minutes).
- Quick start of ventilation: (control panel in standby mode): press button 4 (M) and choose ON.



Press button 4 to exit.

Steam generator on with delay



Press button 2 (long press).

1:00

The decrease of remaining delay time is shown until zero appears, after which the steam generator is switched on.

Settings



Press button 4.

40 C

Temperature. The adjustment range is 30–55 °C.



Press button 4.

0:10

Delay time. The adjustment range is 0:10–12:00 h.



Press button 4 to exit.

Additional settings



Open the additional settings menu by pressing the buttons 5 and 6. Hold for 5 seconds.

SET1

Maximum on-time (24 h). The range is: 0:10–0:24 h.

6:00



Press button 4.

SET2

Memory for power failures. You can choose how the device behaves after a break in electricity.

OFF

- ON1: The system will start again and timing continues where it was stopped.
 - ON2: The system will start again and timing will reset.
 - OFF: The system will not restart after a break in electricity.
- The safety regulations for memory usage vary from region to region.



Drücken Sie die Taste 4.

OFF

Duftkonzentratpumpe. Mit der Minustaste – und der Plusstaste + können Sie die Menge und Intensität der zugegebenen Duftstoffe einstellen. Der Mindestwert ist Aus (OFF).



Drücken Sie die Taste 4.

OFF

Ventilation/Entfeuchtung. Sie können die Ventilation einschalten (ON), ausschalten (OFF) oder die Entfeuchtungsfunktion aktivieren (DRY).

- Das Entfeuchtungsintervall (DRY) beginnt, wenn der Dampfgenerator ausgeschaltet wird oder die eingestellte Einschaltzeit abgelaufen ist (Dauer 60 Minuten).
- Schnellstart der Ventilation: (Das Bedienfeld befindet sich im Standby-Modus): Drücken Sie die Taste 4 (M) und wählen Sie Ein (ON).



Drücken Sie die Taste 4, um das Menü zu schließen.

Dampfgenerator ein mit Verzögerung



Drücken Sie die Taste 2 (lange).

1:00

Die ablaufende Verzögerungszeit wird bis zum Stand von Null angezeigt, anschließend wird der Dampfgenerator eingeschaltet.

Einstellungen



Drücken Sie die Taste 4.

40 C

Temperatur. Der Temperatur-Einstellbereich beträgt 30-55 °C.



Drücken Sie die Taste 4.

0:10

Verzögerungszeit. Der Einstellbereich beträgt 0:10–12:00 h



Drücken Sie die Taste 4, um das Menü zu schließen.

Weitere Einstellungen



Öffnen Sie das Menü „Weitere Einstellungen“, indem Sie gleichzeitig die Tasten 5 und 6 auf dem Bedienfeld drücken. Halten Sie diese Tasten 5 Sekunden lang gedrückt.

SET1

Maximale Einschaltzeit. (24 h). Der Einstellbereich beträgt 0:10–0:24 h.

6:00



Drücken Sie die Taste 4.

SET2

Speicher für Stromausfälle. Sie können festlegen, wie sich das Gerät nach einem Stromausfall verhalten soll.

OFF

- ON1 (Ein1): Das System wird neu gestartet, und das Zeitschaltprogramm wird an dem Punkt fortgesetzt, an dem es unterbrochen wurde.
- ON2 (Ein2): Das System wird neu gestartet, und das Zeitschaltprogramm wird zurückgesetzt.



Press button 4.

SET3

Activation of automatic discharge valve (optional).

OFF

- Automatic discharge valve: ON
- Manual discharge valve: OFF



Press button 4.

SET4

Rinsing interval. If the automatic discharge valve has been activated, you can change the rinsing interval with the – and + buttons. The options are 0,5, 1, 2, 3 and 4 hours (▷ 1.6.).

OFF

Press button 4.

SET5

Usage hours. Device number and usage hours are shown in turns in the display. In Multidrive system, you can see usage hours of all devices from the same panel.

200

Press button 4.

SET6

Service. The display shows how many hours ago the service has been done. Reset counter after service by pressing button 6 (–) for 5 seconds.

200

Press button 4.

SET7

Manual water control. You can add and discharge water with the – and + buttons e.g. when cleaning water reservoir, troubleshooting or in service.



Press button 4.

SET8

Version display. First the software version of control panel is shown and after that software version of steam generator/steam generators in order of device number.




Press button 4 to exit.

Steam generator off



The steam generator will turn off when the button 1 is pressed, the on-time runs out or an error occurs. Turning off the steam generator will also stop the fragrance pump.

-  **If the device does not have an automatic discharge valve (optional), empty the water reservoir manually always after using the device. Open the discharge valve, let the reservoir drain and close the valve. This avoids lime and other impurities to accumulate in the device.**
- If the device has an automatic discharge valve, the device does

- Aus (OFF): Das System wird nach einem Stromausfall nicht neu gestartet. Die Sicherheitsvorschriften für die Verwendung des Speichers können je nach Region variieren.



Drücken Sie die Taste 4.

SET3

Aktivierung des automatischen Auslassventils (optional).

OFF

- Automatisches Auslassventil: ON
- Manuelles Auslassventil: OFF



Drücken Sie die Taste 4.

SET4

Spülintervall. Wenn das automatische Auslassventil aktiviert wurde, können Sie das Spülintervall mit der Minustaste – und der Plusstaste + ändern. Die Einstellung lässt sich zwischen 0,5, 1, 2 und 4 Stunden ändern (▷ 1.6.).

OFF

Drücken Sie die Taste 4.

SET5

Nutzungsdauer. Die Gerätenummer und die Nutzungsdauer in Stunden werden abwechselnd auf dem Display angezeigt. In einem Multidrive-System wird die Nutzungsdauer aller Geräte auf demselben Bedienfeld angezeigt.

200

Drücken Sie die Taste 4.

SET6

Wartung. Das Display zeigt an, vor wie vielen Stunden die letzte Wartung erfolgt ist. Setzen Sie den Zähler nach erfolgter Wartung zurück, indem Sie die Taste 6 (–) 5 Sekunden lang gedrückt halten.

200

Drücken Sie die Taste 4.

SET7

Manuelle Wassersteuerung. Mit der Minustaste – und der Plusstaste + können Sie Wasser ablassen oder zulaufen lassen, z. B. wenn Sie den Wassertank reinigen, Fehler erkennen und beseitigen oder eine Wartung ausführen möchten.



Drücken Sie die Taste 4.

SET8

Versionsinfo anzeigen. Zuerst wird die Softwareversion des Bedienfelds angezeigt und anschließend die Softwareversion des Dampfgenerators/der Dampfgeneratoren in der Reihenfolge ihrer Geräte-nummern.




Drücken Sie die Taste 4, um das Menü zu schließen.

Dampfgenerator aus



Der Dampfgenerator schaltet sich automatisch aus, wenn die Taste 1 gedrückt wird, die Einschaltzeit abgelaufen oder ein Fehler aufgetreten ist. Beim Ausschalten des Dampfgenerators wird die Duftkonzentratpumpe ebenfalls ausgeschaltet.

-  **Wenn das Gerät nicht mit einem (optionalen) automatischen Auslassventil ausgestattet ist, müssen Sie den Wassertank nach jeder Benutzung des Geräts manuell entleeren. Öffnen Sie das Auslassventil, warten Sie, bis der Tank entleert ist, und schließen Sie das Ventil wieder. Dadurch vermeiden Sie, dass sich Kalk**

the rinsing and discharges the water reservoir when the device is turned off (takes about 5 minutes). During this time don't turn the power off from the main switch.

Lock on/off



The control panel can be locked and unlocked by pressing button 4 (M) for 5 seconds.

1.4. Fragrance Pump (optional)

When turned on, the fragrance pump will feed fragrance to the steam pipe. The fragrance pump is controlled via the control panel.

- Attach the pump's suction hose to the fragrance container before switching on the steam generator.
- During first use, the fragrance is not fed into the steam room right from the start, as the fragrance must run through the pipeline first. Tip: you can speed up the process by setting the fragrance intensity to maximum at first.
- **Make sure that the fragrance container does not dry up during use. The pump must not be left on without fragrance.**
- **Use only fragrances meant for steam generator use. Follow the instructions on the packaging.**

1.5. Lighting

The lighting of the steam room can be set up so that it can be controlled from the steam generator control panel (max 100 W/230 V ~).



Switch the lights on/off by pressing the control panel button.

1.6. Automatic discharge valve (optional)

The automatic discharge valve helps to avoid problems caused by water impurity. Function of the automatic discharge valve:

1. Rinsing the water discharge piping
The device rinses impurities which have accumulated in the water discharge piping. The rinsing is done in every 5th time when the device takes water.
2. Rinsing the water reservoir (SET4)

und andere Verunreinigungen im Gerät ablagern.

- Wenn das Gerät mit einem automatischen Auslassventil ausgestattet ist, führt das Gerät nach dem Ausschalten einen Vorgang aus, bei dem der Wassertank gespült und abgelassen wird (Dauer ca. 5 Minuten). Schalten Sie während dieses Vorgangs keinesfalls den Hauptschalter für die Stromversorgung aus.

Verriegelung ein/aus



Das Bedienfeld lässt sich sperren und entsperren, indem Sie die Taste 4 (M) 5 Sekunden lang gedrückt halten.

1.4. Duftkonzentratpumpe (optional)

Wenn die Duftkonzentratpumpe eingeschaltet ist, gibt Sie Duftstoffe an das Dampfrohr ab. Die Duftkonzentratpumpe wird über das Bedienfeld gesteuert.

- Befestigen Sie den Ansaugschlauch der Pumpe am Duftstoffbehälter, bevor Sie den Dampfgenerator einschalten.
- Bei der Erstinutzung gelangen die Duftstoffe erst nach einiger Zeit in die Dampfkabine, da diese zuvor erst das komplette Rohrleitungssystem durchlaufen müssen. Tipp: Sie können diesen Vorgang beschleunigen, indem Sie zuvor die maximale Menge bzw. Intensität für die Zugabe von Duftstoffen auf dem Bedienfeld einstellen.
- **Stellen Sie sicher, dass der Duftkonzentratbehälter während des Betriebs nicht vollkommen geleert wird: Die Pumpe darf nicht ohne Duftkonzentrat betrieben werden!**
- **Verwenden Sie ausschließlich Duftkonzentrate, die für die Verwendung mit Dampfgeneratoren vorgesehen sind. Befolgen Sie die Anweisungen auf der Verpackung des Duftkonzentrats.**

1.5. Beleuchtung

Die Beleuchtung der Dampfkabine kann so eingestellt werden, dass sie vom Bedienfeld des Dampfgenerators aus gesteuert werden kann (max 100 W/230 V ~).



Schalten Sie die Lampen ein oder aus, indem Sie die Taste auf dem Bedienfeld drücken.

1.6. Automatisches Auslassventil (optional)

Das automatische Auslassventil hilft Ihnen dabei, Probleme durch Wasserverunreinigungen zu vermeiden. Funktion des automatischen Auslassventils:

1. Spülen der Wasserauslassrohre
Das Gerät spült Ablagerungen und Verunreinigungen aus den Wasserauslassrohren, die sich darin angesammelt haben. Der Spülvorgang erfolgt bei jedem 5. Mal, wenn das Gerät Wasser aufnimmt.

The device discharges the water reservoir and fills it up with clean water according the rinsing interval which has been chosen. During rinsing the text "flushing" runs in the display. This function is meant for institutions etc. where the steam generator is on a several hours at a time. The rinsing takes over 5 minutes and during this time the device pauses the steam generation. In Multidrive system one device is rinsing at a time so the steam generation doesn't break totally.

3. Discharging the water reservoir after use
The device rinses and discharges the water reservoir automatically when the steam generator is turned off. The discharging takes about 5 minutes.

1.7. Remote control

The steam generator is possible to turn on also with a separate remote control, which has been assembled e.g. in the hotel reception.

- Short press: steam generator ON
- Long press: steam generator OFF

1.8. Multidrive

With the same control panel you can use four steam generators (HGX or HGP).

- Turn the power on from the main switch so that the device which is connected to the control panel turns on last.
- The device which is connected to the control panel will connect to the other devices automatically when turning on.


1.9. Steam Generator Maintenance

The time indicator light starts blinking when 200 hours has passed from the previous service. All actions that can be taken by the user are listed below. All other maintenance must be left to professional maintenance personnel. **Do not use tools if not necessary, because silicon hoses can break!**

Steam generators in community, institution and such use must be serviced thoroughly at least twice a year (checking and cleaning the reservoir, heating elements and the water level sensor).

1.9.1. Sediment Cup Emptying

There is a sediment cup in the bottom of the device which collects water impurity. Empty the cup when it fills up.

 **Watch out for the hot steam generator. Do not unfasten the sediment cup when the device is in use. Make sure that the steam generator is cooled down completely before you unfasten the sediment cup. Proper time for cooling is 24 hours from the previous use.**

2. Wassertank spülen (SET4)

Je nach ausgewähltem Spülintervall lässt das Gerät den Wassertank ab und füllt ihn mit sauberem Wasser. Dabei läuft im Display der Hinweis „flushing“ (Spülen). Diese Funktion wurde speziell für öffentliche Einrichtungen, Hotels usw. entwickelt, in denen der Dampfgenerator in der Regel über mehrere Stunden hinweg genutzt wird. Der Spülvorgang dauert über 5 Minuten. Während dieser Zeitspanne erzeugt das Gerät keinen Dampf. In einem Multidrive-System werden die Geräte immer einzeln nacheinander gespült, damit die Dampferzeugung nicht komplett unterbrochen wird.

3. Ablassen des Wassertanks nach der Benutzung
Wenn der Dampfgenerator ausgeschaltet wird, führt das Gerät automatisch einen Vorgang aus, bei dem der Wassertank gespült und abgelassen wird. Dieser Vorgang dauert circa 5 Minuten.

1.7. Fernbedienung

Der Dampfgenerator lässt sich auch über eine separate Fernbedienung einschalten, die sich beispielsweise an der Hotelrezeption anbringen lässt.

- Kurz drücken: Dampfgenerator einschalten
- Lang drücken: Dampfgenerator ausschalten

1.8. Multidrive

Sie können vier Dampfgeneratoren über dasselbe Bedienfeld steuern (HGX oder HGP).

- Schalten Sie den Hauptschalter für die Stromversorgung ein, damit das Gerät, das mit dem Bedienfeld verbunden ist, zuletzt eingeschaltet wird.
- Das Gerät, das mit dem Bedienfeld verbunden ist, stellt nach dem Einschalten automatisch eine Verbindung mit den anderen Geräten her.


1.9. Wartung des Dampfgenerators

Wenn seit der letzten Wartung 200 Stunden vergangen sind, blinkt die Zeit-Kontrollleuchte. Alle Vorgänge, die vom Benutzer ausgeführt werden können, sind nachstehend aufgeführt. Alle anderen Wartungsarbeiten müssen von qualifiziertem technischen Personal durchgeführt werden. **Verwenden Sie möglichst kein Werkzeug, da Silikonschläuche brechen können!**

Dampfgeneratoren für gemeinschaftliche, öffentliche und vergleichbare Nutzung müssen mindestens zweimal im Jahr gründlich gewartet werden (Überprüfung und Reinigung von Tank, Heizelementen und Oberflächenfühler).

1.9.1. Auffangbecher für Ablagerungen

Im unteren Bereich des Geräts befindet sich ein Auffangbecher für Ablagerungen, der Wasserverunreinigungen aufnimmt. Leeren Sie den Becher aus, wenn er voll ist.

 **Vorsicht! Verbrennungs- und Verbrühungsgefahr durch heiße Teile und Wasserdampf! Nehmen Sie den Auffangbecher für Ablagerungen nicht aus dem Gerät, während dieses benutzt wird. Nehmen Sie den Auffangbecher für Ablagerungen erst aus dem Gerät, wenn dieses vollständig abgekühlt ist. Nach der letzten Benutzung bzw. dem Ausschalten des Geräts dauert es 24 Stunden, bis dieses vollständig abgekühlt ist.**

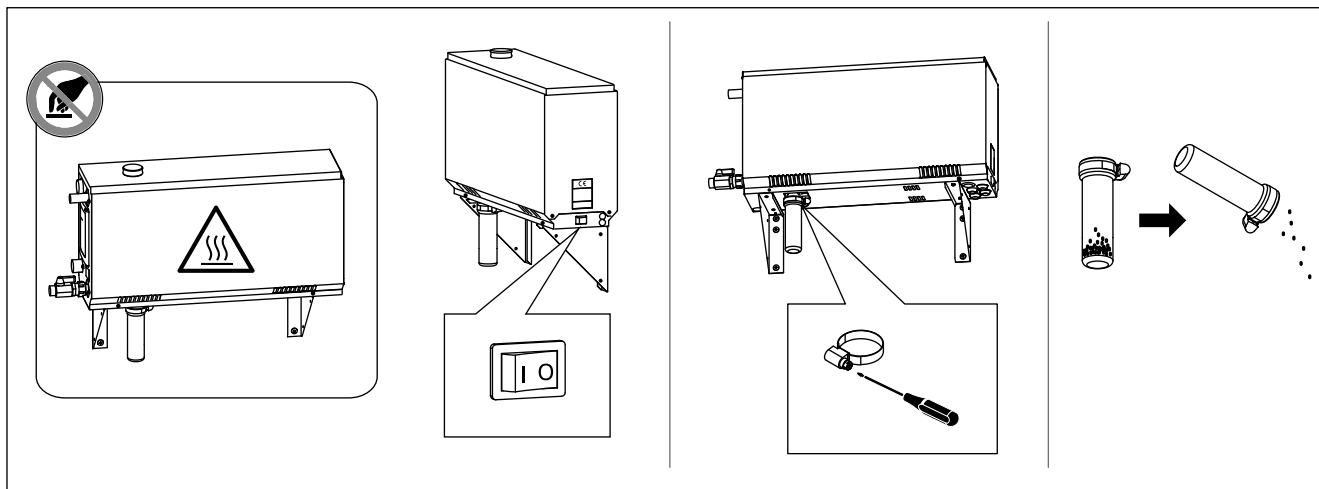


Figure 2. Sediment cup emptying
Abbildung 2 Auffangbecher für Ablagerungen

1. Make sure that the water reservoir is empty (check the measurement cup through the transparent cover of service hatch: if there is water in the cup you have to empty the reservoir).
2. Turn the steam generator off from the main switch (figure 2).
3. Place a bucket under the sediment cup. Some water might come from piping when the cup is off.
4. Release the sediment cup tightener.
5. Unfasten the cup by pulling. Clean the cup.
6. Set the cup back to its place and fasten the tightener.

1.9.2. Decalcification

Tap water contains impurities, e.g. lime, which may in time block the internal parts of the steam generator. The amount of lime in water (water hardness) and thus the need for decalcification varies from region to region. If the tap water is hard, it is recommended to install a softener to the building's water distribution system. The requirements for the water are listed in table 1.

Decalcification with citric acid solution

The vapours of the citric acid solution are harmless. Besides citric acid you can use also other materials for the decalcification, follow always the instructions in the packaging.

1. Mix 50–80 grams of citric acid with one litre of water.
2. Start the steam generator and leave it on for 10 minutes.
3. Turn it off from the main switch (see figure 2).
4. Remove the plug from the top of the steam generator (figure 3).
5. Pour the citric acid solution in to the water reservoir and put the plug back to its place.
6. Let the solution work for one hour.
7. Turn the main switch on. If the memory for

1. Stellen Sie sicher, dass der Wassertank leer ist (schauen Sie durch den transparenten Deckel der Wartungsluke in den Messbecher: wenn sich im Messbecher Wasser befindet, müssen Sie den Wassertank entleeren).
2. Schalten Sie den Hauptschalter für die Stromversorgung des Dampfgenerators aus (Abbildung 2).
3. Stellen Sie einen Eimer unter den Auffangbecher für Ablagerungen. Es kann etwas Wasser aus den Rohrleitungen laufen, wenn der Auffangbecher für Ablagerungen abgenommen wurde.
4. Lösen Sie die Klemmschelle des Auffangbechers.
5. Ziehen Sie nun den Auffangbecher ab. Leeren Sie ihn aus und reinigen Sie ihn.
6. Schieben Sie den Auffangbecher an seine ursprüngliche Position und ziehen Sie die Klemmschelle wieder fest.

1.9.2. Entkalkung

Leitungswasser enthält Verunreinigungen, z.B. Kalk, die mit der Zeit die inneren Komponenten des Dampfgenerators zusetzen können. Der Kalkgehalt des Wassers (Wasserhärte) und somit der Entkalkungsbedarf ist je nach Region unterschiedlich. Bei hartem Leitungswasser wird empfohlen, einen Wasserenthärter im Wasserleitungssystem des Gebäudes zu installieren. Die Anforderungen an die Wasserhärte sind in Tabelle 1 aufgelistet.

Entkalkung mit Zitronensäurelösung

Die Dämpfe der Zitronensäurelösung sind gesundheitlich unbedenklich. Neben Zitronensäure können Sie auch andere handelsübliche Entkalker verwenden. Befolgen Sie dabei stets die Anweisungen auf der jeweiligen Packung.

1. Mischen Sie 50 bis 80 Gramm Zitronensäure mit einem Liter Wasser.
2. Schalten Sie den Dampfgenerator ein, und lassen Sie ihn 10 Minuten lang eingeschaltet.
3. Schalten Sie den Dampfgenerator mit dem Hauptschalter aus (siehe Abbildung 2).
4. Entfernen Sie den Stopfen auf der Oberseite des Dampfgenerators (siehe Abbildung 3).
5. Gießen Sie die Zitronensäurelösung in den

Water property Wassereigenschaft	Effect Wirkung	Recommendation Empfehlung
Humus concentration Humusgehalt	Colour, taste, precipitates in the steam generator Farbe, Geschmack, Ablagerungen im Dampfgenerator	< 12 mg/l
Iron concentration Eisengehalt	Colour, odour, taste, precipitates in the steam generator Farbe, Geruch, Geschmack, Ablagerungen im Dampfgenerator	< 0,2 mg/l
Hardness: most important substances are manganese (Mn) and lime, i.e. calcium (Ca). Wasserhärte: Die wichtigsten Stoffe sind Mangan (Mn) und Kalk, d.h. Kalzium (Ca).	Precipitates in the steam generator Ablagerungen im Dampfgenerator	Mn: < 0,05 mg/l Ca: < 100 mg/l
Chlorinated water Gechlortes Wasser	Health risk Gesundheitsschädlich	Forbidden to use Darf nicht verwendet werden
Seawater Salzwasser	Rapid corrosion Rasche Korrosion	Forbidden to use Darf nicht verwendet werden
Flow rate in the incoming water pipe (measuring: let the water run from the incoming pipe for one minute and measure the amount of water) Durchfluss in der Wasserzuleitung (Messung: Lassen Sie das Wasser eine Minute lang aus der Zuleitung laufen, und messen Sie die Wassermenge.)	Flow too slow: breaks in steam generation Flow too fast: water running from the steam pipe Durchfluss zu gering: Unterbrechung der Dampferzeugung Durchfluss zu hoch: Wasser läuft aus dem Dampfröhr	8–12 l/min

Table 1. Water quality requirements

Tabelle 1. Anforderungen an die Wasserqualität

power failures is on, the steam generator will start without pushing button 1.

Rinsing (manual discharge valve)

8. Empty the water reservoir and close the discharge valve.
9. Turn the steam generator on with button 1 and leave it on for 10 minutes.
10. Turn the steam generator off with button 1, empty the water reservoir and close the discharge valve.

Rinsing (automatic discharge valve)

8. Turn the steam generator on with button 1 and leave it on for 10 minutes.
9. Turn the steam generator off with button 1 and leave it off for 5 minutes.

Wassertank und setzen Sie den Stopfen wieder ein.

6. Lassen Sie die Lösung eine Stunde lang einwirken.
7. Schalten Sie den Hauptschalter ein. Wenn der Speicher für Stromausfälle eingeschaltet ist, startet der Dampferzeuger ohne Drücken der Taste 1.

Spülen (manuelles Auslassventil)

8. Entleeren Sie den Wassertank, und schließen Sie das Auslassventil.
9. Schalten Sie den Dampfgenerator mit der Taste 1 ein, und lassen Sie ihn 10 Minuten lang eingeschaltet.
10. Schalten Sie den Dampfgenerator mit der Taste 1 aus, entleeren Sie den Wassertank, und schließen Sie das Auslassventil.

Spülen (automatisches Auslassventil)

8. Schalten Sie den Dampfgenerator mit der Taste 1 ein, und lassen Sie ihn 10 Minuten lang eingeschaltet.
9. Schalten Sie den Dampfgenerator mit der Taste 1 aus, und lassen Sie ihn 5 Minuten lang ausgeschaltet.

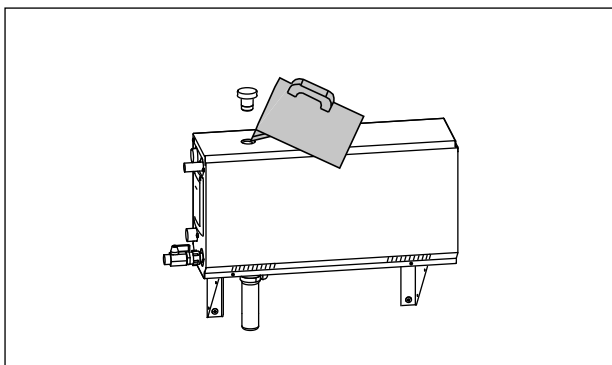



Figure 3. Decalcification
Abbildung 3. Entkalkung

1.9.3. Cleaning the Steam Nozzles

The steam nozzles can be cleaned with mild soap solution.

1.10. Troubleshooting

If an error occurs, the control panel will show a device number and an error message, which helps troubleshooting the cause for the error.

 **The user can check only the points marked with an asterisk (*). All other maintenance must be done by professional maintenance personnel.**

Error message and fixing

DEVICE NUMBER ERROR CODE	
OE:01	Temperature sensor's measuring circuit broken. Check the wiring and connections from connectors to the sensor.
OE:02	Temperature sensor's measuring circuit short-circuited. Check the wiring and connections from connectors to the sensor.
OE:03	Overheat protector's measuring circuit broken. Press the overheat protector's reset button (▶2.10.). Check the wiring and connections from connectors to the overheat protector's sensor.
OE:05	Water level low. Check if there is water in the measurement cup. Check the water inlet*, solenoid valve, discharge valve, and the water level sensor.
OE:07	There is still water in the reservoir even rinsing and discharging has been done. Check if there is water in the measurement cup. Check discharge valve and the water level sensor.
OE:09	Connection failure between the control panel and the steam generator. Check the cable and the connectors.
OE:10	Water reservoir empty after rinsing. Check if there is water in the measurement cup. Check the water inlet*, solenoid valve, discharge valve, and the water level sensor.
OE:11	Water reservoir full when starting the filling (starting, stopping, rinsing cycle). Check the discharge valve and the water level sensor.
OE:13	Too many fillings within five minutes. Check the water inlet*, flow rate* (table 1), solenoid valve, discharge valve and the water level sensor.
OE:14	Sufficient water level has not been reached within 10 minutes after the device has been turned on. Clean the measurement cup and check the wiring.
OE:15	Sufficient water level won't be reached when vaporising. Check the water inlet* and discharge valve.


Several errors Error messages run in the display.

1.9.3. Reinigung der Dampfdüsen

Die Dampfdüsen können mit milder Seifenlösung gereinigt werden.

1.10. Störungsbeseitigung

Wenn ein Fehler auftritt, werden auf dem Bedienfeld eine Gerätemummer und eine Fehlermeldung angezeigt, die Ihnen beim Erkennen und Beheben des betreffenden Fehlers helfen.


 **Der Benutzer kann ausschließlich die Punkte überprüfen, die mit einem Sternchen (*) markiert sind. Alle anderen Wartungsmaßnahmen müssen von qualifiziertem technischen Personal durchgeführt werden.**

Fehlermeldung und -behebung

GERÄTENUMMER FEHLERCODE	
OE:01	Messkreis des Temperaturfühlers unterbrochen. Verkabelung und Anschlüsse der Stecker des Fühlers überprüfen.
OE:02	Kurzschluss im Messkreis des Temperaturfühlers. Verkabelung und Anschlüsse der Stecker des Fühlers überprüfen.
OE:03	Messkreis des Überhitzungsschutzes unterbrochen. Reset-Taste des Überhitzungsschutzes drücken (▶2.10.). Verkabelung und Anschlüsse der Stecker des Fühlers überprüfen.
OE:05	Wasserfüllstand zu gering. Überprüfen Sie, ob sich Wasser im Messbecher befindet. Wasserzuleitung*, Magnetventil, Auslassventil und Oberflächenfühler überprüfen.
OE:07	Nach dem Abschluss des Spül- und Ablassvorgangs befindet sich immer noch Wasser im Wassertank. Überprüfen Sie, ob sich Wasser im Messbecher befindet. Überprüfen Sie das Auslassventil und den Fühler für den Wasserfüllstand.
OE:09	Ausfall der Verbindung zwischen Bedienfeld und Dampfgenerator. Verkabelung und Stecker überprüfen.
OE:10	Wassertank nach dem Spülen leer. Überprüfen Sie, ob sich Wasser im Messbecher befindet. Wasserzuleitung*, Magnetventil, Auslassventil und Oberflächenfühler überprüfen.
OE:11	Wassertank zu Beginn des Füllens voll (Einschalten/Ausschalten/Spülzyklus). Auslassventil und Oberflächenfühler überprüfen.
OE:13	Zu häufiges Auffüllen innerhalb von fünf Minuten. Wasserzuleitung*, Durchfluss* (Tabelle 1), Magnetventil, Auslassventil und Oberflächenfühler überprüfen.
OE:14	Auch 10 Minuten nach dem Einschalten des Geräts wurde kein ausreichender Wasserfüllstand erreicht. Reinigen Sie den Messbecher und überprüfen Sie die Verkabelung.
OE:15	Beim Verdampfen wird kein ausreichender Wasserfüllstand erreicht. Überprüfen Sie das Wassereinlass-* und -auslassventil.
Verschiedene Fehler	Auf dem Display laufen Fehlermeldungen durch.


Breaks in steam generation	Breaks in steam generation are completely normal. The steam generation pauses when the steam generator takes water in the water reservoir and when the temperature in the steam room rises to the desired value.
Glucking	There are water pockets or valleys in the pipes. Straighten the pipes tilted away from the steam generator.
Water reservoir smells like the fragrance	Check that fragrance doesn't flow to the water reservoir from the steam pipe.

Other messages

	The time indicator light starts blinking when 200 hours has passed from the previous service. Perform service (▷ 1.9.). Reset counter after service.
Flushing	Text is running in the display. Rinsing.
Pairing	Text is running in the display. The control panel will connect with the steam generators that are ready for use.
Done	The connection between devices is done.

Unterbrechung der Dampferzeugung	Unterbrechungen der Dampferzeugung sind absolut normal. Die Dampferzeugung pausiert, wenn der Dampfgenerator Wasser in den Wassertank aufnimmt oder wenn die Dampftemperatur in der Dampfkabine den gewünschten Wert überschreitet.
Gluckern	In den Rohrleitungen haben sich Lufteinschlüsse oder Aussackungen/Knicke gebildet. Begradigen Sie die Rohrleitungen und neigen Sie diese vom Dampfgenerator weg.
Der Wassertank riecht nach Duftstoffen	Überprüfen Sie, dass keine Duftstoffe aus dem Dampfrohr in den Wassertank fließen können.

Weitere Fehlermeldungen

	Wenn seit der letzten Wartung 200 Stunden vergangen sind, blinkt die Zeit-Kontrollleuchte. Führen Sie die Wartung durch (▷ 1.9.). Setzen Sie den Zähler nach erfolgter Wartung zurück.
Flushing	Dieser Text läuft auf dem Display. Der Spülvorgang läuft.
Pairing	Dieser Text läuft auf dem Display. Das Bedienfeld stellt die Verbindung mit allen betriebsbereiten Dampfgeneratoren her.
Done	Die Verbindung zwischen den Geräten wurde erfolgreich hergestellt.

2. INSTRUCTIONS FOR INSTALLATION

2. INSTALLATIONSANLEITUNG

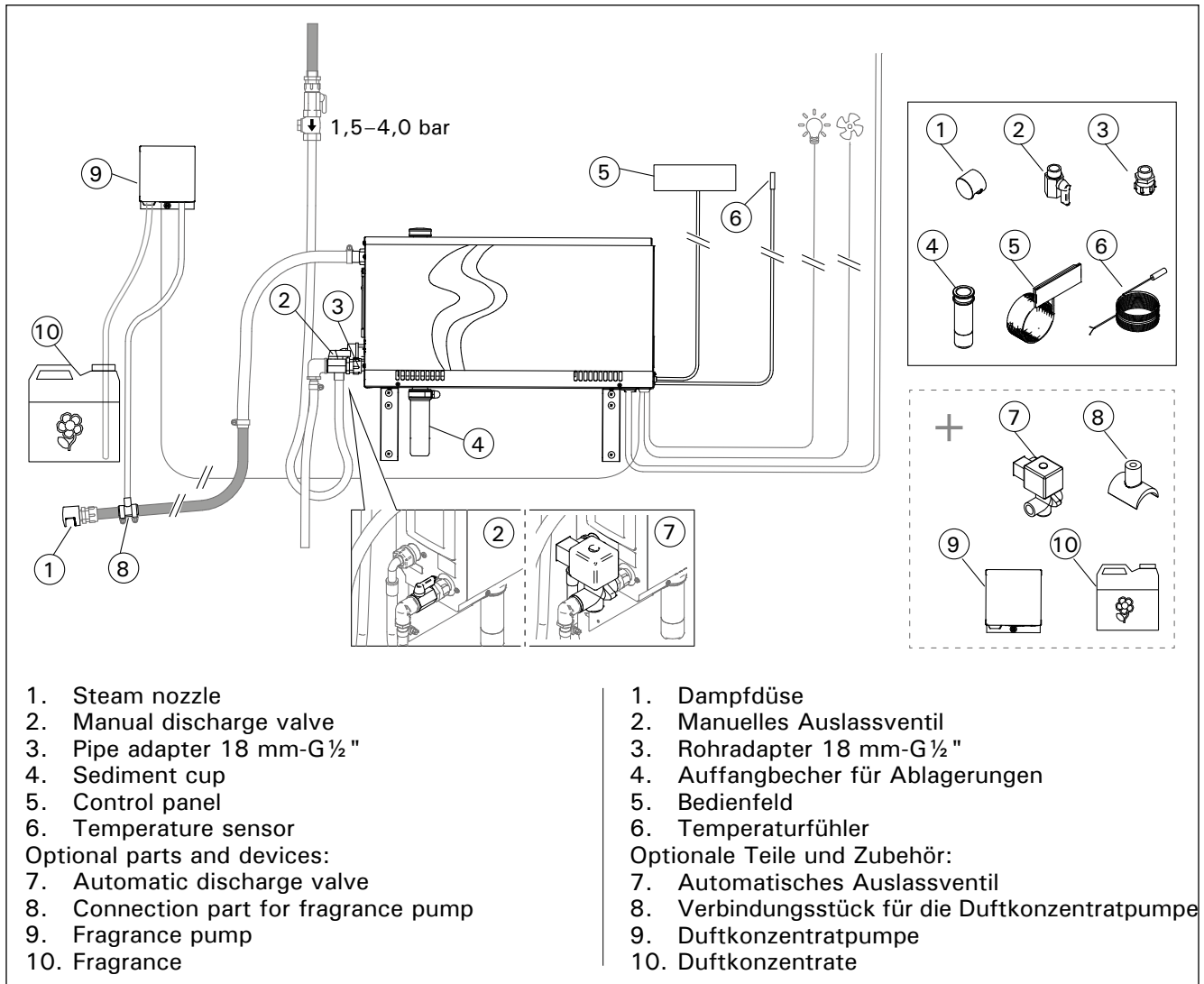


Figure 4.
Abbildung 4.

Model Modell	Output Leistung	Recommended steam room size (m ³) Empfohlene Dampfkabinengröße (m ³)						Steam output capacity Dampf- ausgabe- kapazität	230 V 1N~		400 V 3N~	
		Light wall (acrylic, etc.) Leichtbauwand (Acryl, usw.)		Tiled light wall Geflieste Leichtbauwand		Tiled stone wall, etc. Geflieste Steinwand, usw.			Cable Kabel	Fuse Sicherung	Cable Kabel	Fuse Sicherung
	kW	*	**	*	**	*	**	kg/h	mm ²	A	mm ²	A
HGX2	2,2	2-4	2-4	2-4	2-4	2-4	2-4	2,0	3 x 1,5	10	-	-
HGX45	4,5	2-5	2-7	2-4	2-6	2-3,5	2-4,5	5,5	3 x 6	25	5 x 1,5	3 x 10
HGX60	5,7	2,5-8	3,5-11	2-6	3-9	2-5	2-7,5	7,6	3 x 6	25	5 x 1,5	3 x 10
HGX90	9,0	6-12	9-17	4,5-10	7,5-14	3-8	6-11,5	12,0	-	-	5 x 2,5	3 x 16
HGX11	10,8	10-14,5	15-21	8-12	12-17	6-10	10-14	14,6	-	-	5 x 2,5	3 x 16
HGX15	15,0	12-19,5	17-28	10-16	14-23	8-13,5	12-18,5	20,1	-	-	5 x 6	3 x 25
Multidrive (example/Beispiel)												
HGX45 +HGX11L	15,3	12-19,5	17-28	10-16	14-23	8-13,5	12-18,5	20,1	-	-	5 x 1,5 + 5 x 2,5	3 x 10 + 3 x 16
HGX60 +HGX11L	16,5	12,5-22,5	18,5-32	10-18	15-26	8-15	12-21,5	22,2	-	-	5 x 1,5 + 5 x 2,5	3 x 10 + 3 x 16
HGX90 +HGX11L	19,8	16-26,5	24-38	12,5-22	19,5-31	9-18	16-25,5	26,6	-	-	2 x 5 x 2,5	2 x 3 x 16
HGX11 +HGX11L	21,6	20-29	30-42	16-24	24-34	12-20	20-28	29,2	-	-	2 x 5 x 2,5	2 x 3 x 16
Model Modell	Width Breite	Depth Tiefe	Height Höhe	Weight (water reservoir empty) Gewicht (mit leerem Wassertank)		Weight (water reservoir full) Gewicht (mit vollem Wassertank)						
HGX2-HGX15, HGX11(L)	600 mm	155 mm	320 mm	9 kg		13 kg						

Table 2. Installation details
Tabelle 2. Montageinformationen

* ventilated ** not ventilated
* belüftet ** nicht belüftet

2.1. Prior to Installation

Prior to installing the steam generator, study the instructions for installation, and check the following points:

- The steam generator output should correspond to the volume of the steam room. Table 2 gives guidelines for the minimum and maximum volumes for each steam generator and wall material.
- The supply voltage is suitable for the steam generator.
- The fuses and connecting cables meet the regulations and their measurements match table 2.
- The installation place of the steam generator must meet the minimum requirements for safety distances given in figure 5 and the place must be as defined in section 2.2.

2.2. Installation Place and Fastening

The steam generator must be installed in a dry interior space. The steam generator must not be installed in a place where it may freeze or where it is subject to harmful substances. The maximum allowed temperature around the device is 30 °C.

- The room must have a floor drain for the discharge water. Do not install the device straight above the drain, because steam coming up from drain wets the steam generator and may cause problems.
 - If the steam generator is installed inside a cabinet or such closed space, sufficient ventilation must be provided around the device.
- Handedness of the steam generator can be changed by switching front and back covers with themselves (figure 6).
- Turn the mounting parts vertical if you assemble the device to the wall.
 - You can place the steam generator in lower space by turning mounting parts to horizontal plane and cutting the sediment cup smaller (figure 7).

Fasten the steam generator firmly to the wall or to the basis with screws suitable for the material (6 screws).

2.1. Vor der Montage

Bevor Sie den Dampfgenerator installieren, lesen Sie sich die Montageanleitung durch, und prüfen Sie folgende Punkte:

- Die Leistung des Dampfgenerators muss dem Volumen der Dampfkabine entsprechen. Tabelle 2 enthält Richtwerte für das minimale und maximale Volumen für jeden Dampfgenerator und jedes Wandmaterial.
- Die Versorgungsspannung muss sich für den Dampfgenerator eignen.
- Die Sicherungen und Anschlusskabel müssen vorschriftsgemäß sein. Ihre Abmessungen müssen den Angaben in Tabelle 2 entsprechen.
- Am Aufstellort des Dampfgenerators müssen die in Abbildung 5 angegebenen Mindest-Sicherheitsabstände erfüllt sein. Der Aufstellort muss die in Abschnitt 2.2. beschriebenen Bedingungen erfüllen.

2.2. Installationsort und Montage

Der Dampfgenerator muss in einem trockenen Raum aufgestellt werden. Der Dampfgenerator darf nicht an Orten aufgestellt werden, an denen Frostgefahr besteht oder er schädlichen Substanzen ausgesetzt sein könnte. Die maximale Umgebungstemperatur für das Gerät beträgt 30 °C.

- Der Raum muss über einen Bodenabfluss für das Abwasser verfügen. Montieren Sie das Gerät nicht direkt über dem Abfluss, da der aus dem Abfluss aufsteigende Dampf in den Dampfgenerator eindringen und dessen Funktion beeinträchtigen kann.
 - Wenn der Dampfgenerator in einem Gehäuse oder einem geschlossenen Raum installiert wird, muss um das Gerät herum eine ausreichende Belüftung gewährleistet sein.
- Durch Austauschen der vorderen und hinteren Verkleidung lässt sich der Dampfgenerator einfach je nach Anforderung für Rechts- oder Linkshänder auslegen (siehe Abbildung 6).
- Richten Sie die Befestigungsteile senkrecht aus, wenn Sie das Gerät an der Wand montieren möchten.
 - Wenn Sie das Gerät auf dem Boden montieren möchten, richten Sie die Befestigungsteile waagrecht aus und kürzen den Auffangbecher für Rückstände (Abbildung 7).

Befestigen Sie den Dampfgenerator mit für den jeweiligen Wand- oder Bodentyp geeigneten Schrauben fest an der Wand bzw. am Boden (6 Schrauben).

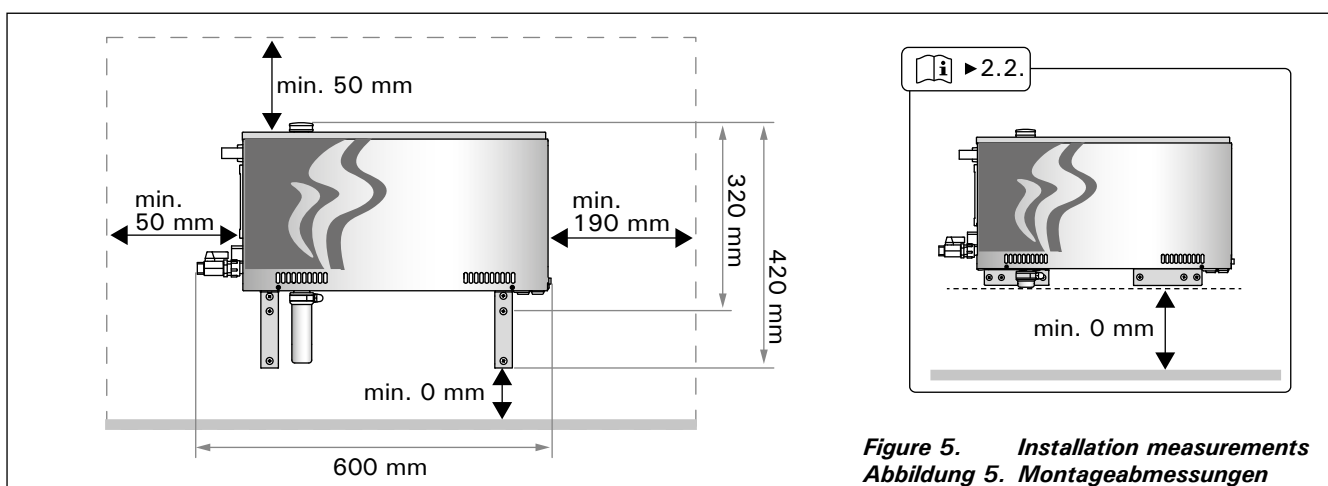


Figure 5. Installation measurements
Abbildung 5. Montageabmessungen

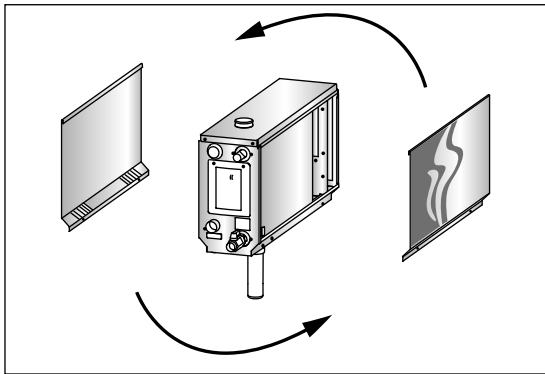


Figure 6. Handedness changing
Abbildung 6. Auslegung für Rechts- oder Linkshänder

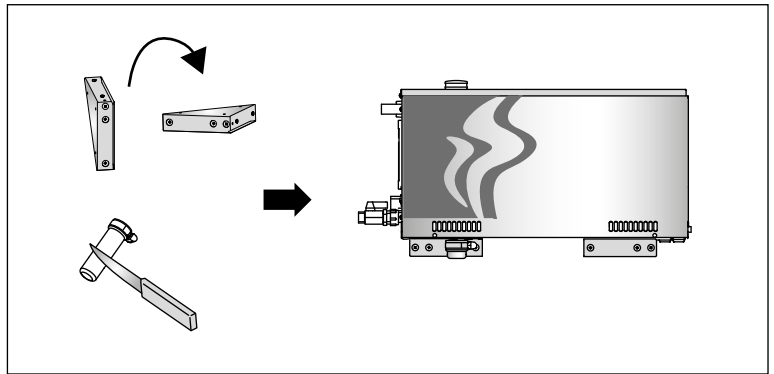


Figure 7.
Abbildung 7.

2.3. Water supply and discharge water connections

See figure 8. The water supply pipe must be equipped with a stop valve. The maximum incoming water pressure for the water supply pipe is 4,0 bar.

The steam generator discharge water pipe must be led to the installation room's floor drain.

⚠ The discharge water must not be led to the steam room, because the water is very hot (70 °C)!

Install the pipes tilted away from the steam generator.

2.3. Wasserzufuhr- und -ablassrohre

Siehe Abbildung 8. Die Wasserzuleitung muss mit einem Sperrventil versehen werden. Der maximale Wassereingangsdruck für die Wasserzuleitung beträgt 4,0 bar.

Das Abflussrohr des Dampfgenerators muss zum Bodenabfluss des Aufstellraums geführt werden.

⚠ Das Abwasser darf nicht in die Dampfkabine geleitet werden, da es sehr heiß ist (70 °C)!

Installieren Sie die Rohrleitungen so, dass sie vom Dampfgenerator weg geneigt sind.

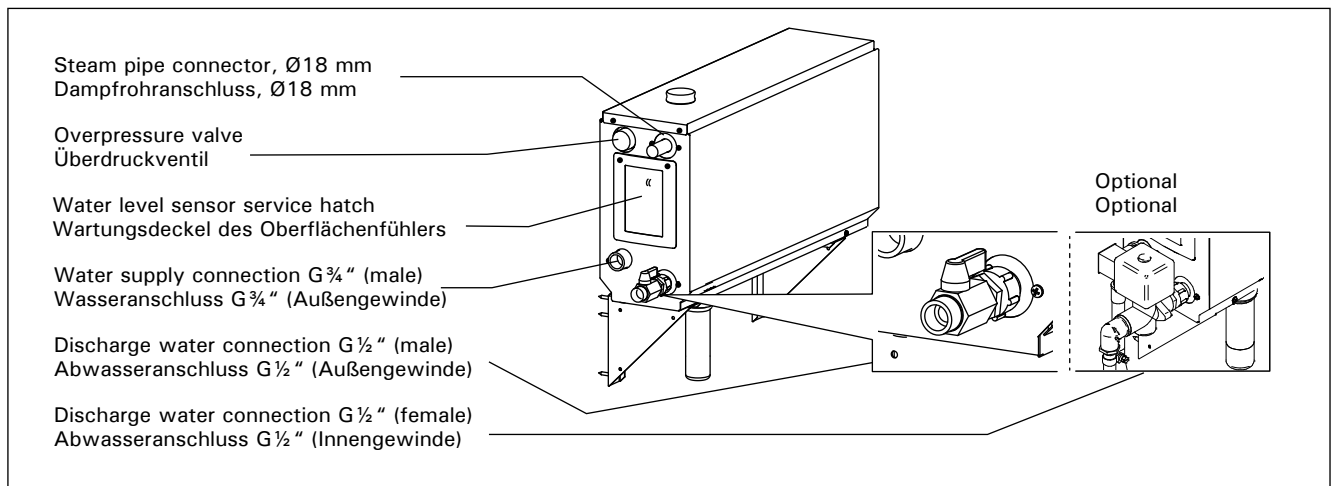


Figure 8. Steam generator connections
Abbildung 8. Anschlüsse des Dampfgenerators

2.4. Electrical Connections

The steam generator must be connected to the mains in accordance with the current regulations and by an authorised, professional electrician. See figure 9 for electrical connections.

2.4.1. Installing the Temperature Sensor

Install the temperature sensor to the steam room ceiling or to a wall 1700–3000 mm above the floor level. Drill a 7.5 mm diameter hole, push the sensor into the hole, and seal with silicone.

Do not install the sensor near doors or ventilation openings. The allowed area is shown in figure 10.

2.4. Elektrische Anschlüsse

Der Dampfgenerator darf nur von einem autorisierten, qualifizierten Elektriker unter Beachtung der aktuell gültigen Vorschriften an das Stromnetz angeschlossen werden. Die Schaltverbindungen sind in Abbildung 9 dargestellt.

2.4.1. Installieren des Temperaturfühlers

Installieren Sie den Temperaturfühler an der Decke der Dampfkabine oder in einer Höhe von 1700 bis 3000 mm über dem Boden an einer Wand. Bohren Sie ein Loch mit 7,5 mm Durchmesser, schieben Sie den Fühler hinein, und dichten Sie die Öffnung mit Silikon ab.

Installieren Sie den Fühler nicht in der Nähe von Türen oder Belüftungsöffnungen. Der zulässige Bereich ist in Abbildung 10 dargestellt.

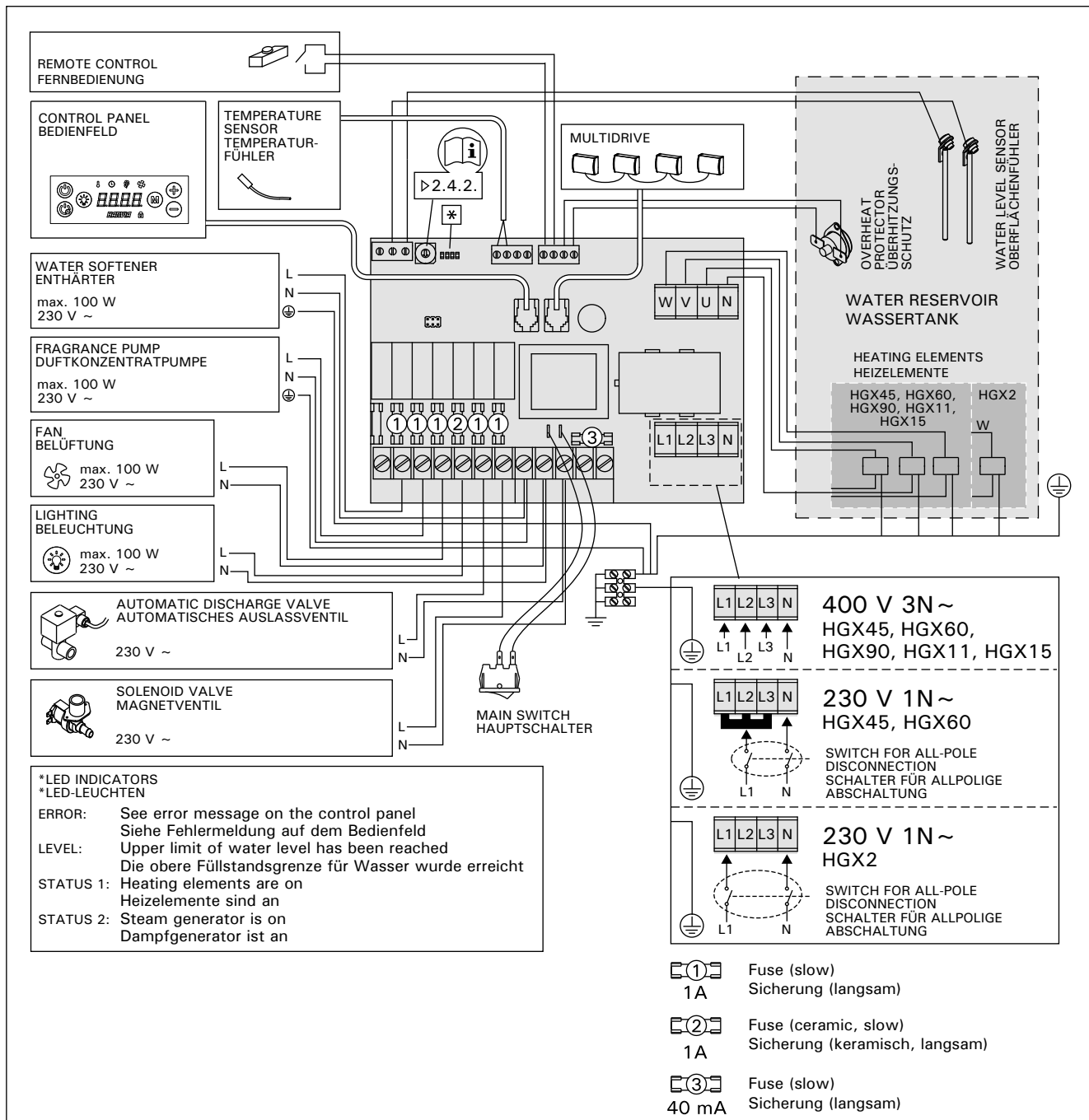


Figure 9. Abbildung 9.

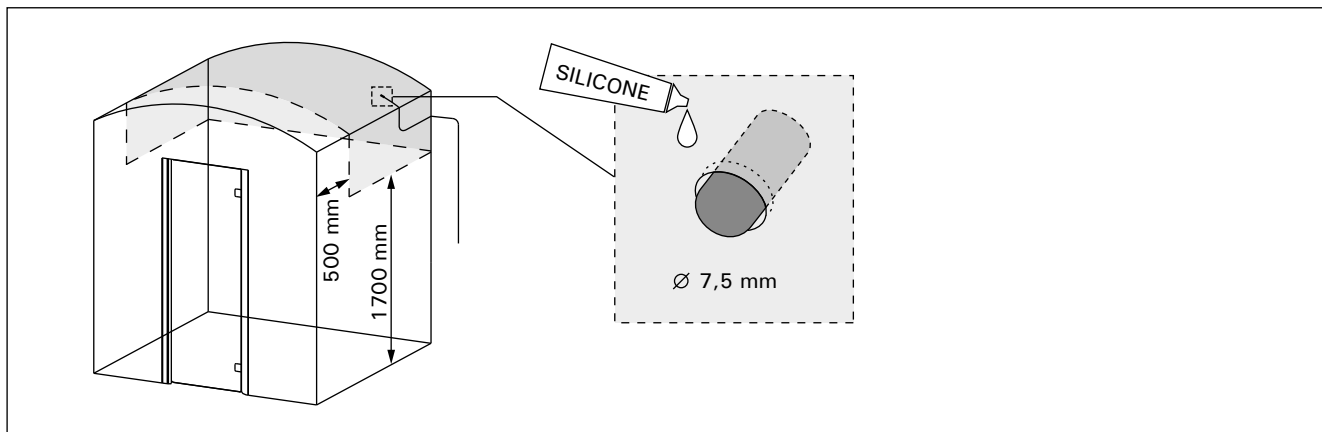


Figure 10. Placing the temperature sensor
Abbildung 10. Anbringen des Temperaturfühlers

2.4.2. Multidrive

Up to 4 steam generators can be connected in series so that they share the same control panel. The steam generators can be of different models (HGX or HGP). The connection principle is shown in figure 11.

1. Connect the control panel to the first steam generator in the chain.
2. Connect a temperature sensor to the first steam generator. You can connect additional sensors (1/steam generator) to enhance the temperature measuring accuracy and fault tolerancy of the system.
3. Connect the steam generators together with data cables which are delivered with the device. Also see figure 9.
4. Choose device numbers for steam generators. Use numbers 0–3.
5. See 1.8.

2.4.2. Multidrive

Bis zu 4 Dampfgeneratoren können in Serie miteinander verbunden werden, so dass sie sich über das gleiche Bedienfeld regeln lassen. Bei den Dampfgeneratoren kann es sich um verschiedene Modelle handeln (HGX oder HGP). Das Anschlussschema ist in Abbildung 11 dargestellt.

1. Schließen Sie das Bedienfeld an den ersten Dampfgenerator in der Kette an.
2. Verbinden Sie einen Temperaturfühler mit dem ersten Dampfgenerator. Sie können zusätzliche Fühler anschließen (einen pro Dampfgenerator), um die Genauigkeit der Temperaturmessung und die Fehlertoleranz des Systems zu erhöhen.
3. Verbinden Sie die Dampfgeneratoren durch die Datakabel, die zum Lieferumfang des Geräts gehören, miteinander. Siehe auch Abbildung 9.
4. Wählen Sie Gerätenummern für die Dampfgeneratoren aus. Verwenden Sie die Nummern 0–3.
5. Siehe 1.8.

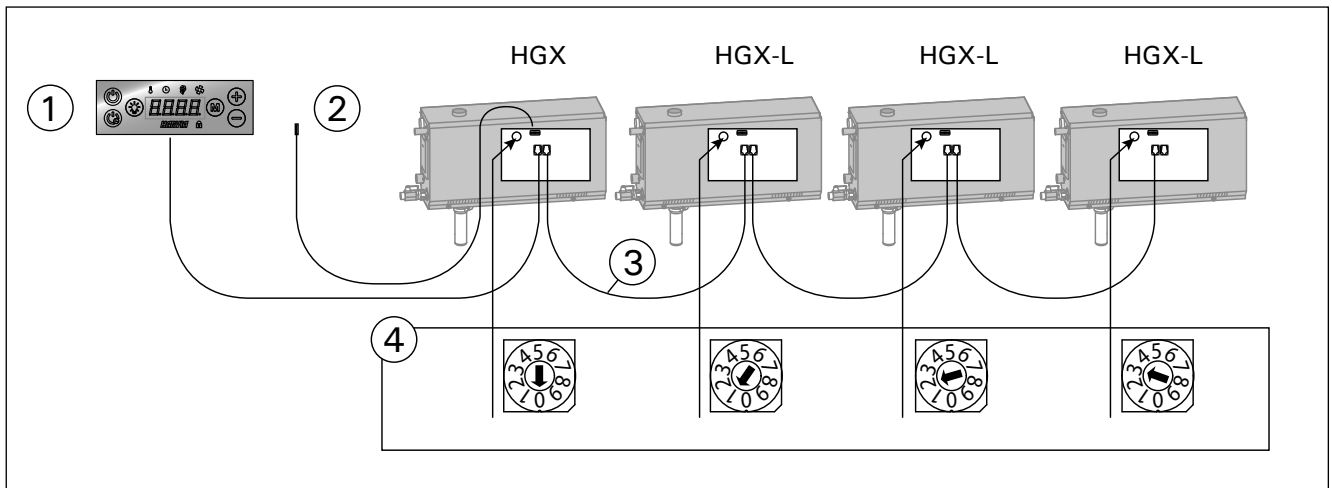



Figure 11. Multidrive
Abbildung 11. Multidrive

2.5. Steam Pipes


The steam from the steam generator is led to the steam room with copper pipes. The minimum steam pipe inside diameter is 15 mm. You can connect the steam generator to copper piping with a transparent silicon hose which inside diameter is 18 mm.

 Transparent pipes help to locate potential problems.

The pipes must be carefully insulated. The maximum length of a well insulated steam pipe is 10 metres. It is recommended to place the steam generator as close to the steam room as possible, to minimise the length of the steam pipes.


If more than one steam nozzles are used, each steam pipe going to the nozzles must be equipped with a flow control valve, so that the steam is evenly distributed into the steam room. Figure 12A. Adjusting the valves:

- Turn all the valves completely open.
- If there is significantly more steam coming from one of the valves, turn the flow down.
- Do not turn the flow down on all the valves.

 **The steam must be able to flow freely from the nozzles. If there is a blockage in the steam nozzles and/or pipes, the steam will come out of the overpressure valve (Figure 8).**

2.5. Dampfrohre

Der Dampf aus dem Dampfgenerator wird über Kupferleitungen in die Dampfkabine geleitet. Der minimale Innendurchmesser des Dampfrohrs beträgt 15 mm. Sie können den Dampfgenerator über einen transparenten Silikonschlauch mit einem Innendurchmesser von 18 mm mit einem Kupferrohr verbinden.

 Transparente Schläuche ermöglichen ein einfacheres Erkennen von potentiellen Problemen.

Die Rohre müssen sorgfältig isoliert werden. Die ordnungsgemäß isolierten Dampfrohre dürfen maximal 10 Meter lang sein. Es wird empfohlen, den Dampfgenerator so nahe wie möglich an der Dampfkabine zu platzieren, um die Länge der Dampfrohre zu verkürzen.

Wenn mehrere Dampfdüsen verwendet werden, muss jedes zu den Dampfdüsen führende Dampfrohr mit einem Durchflussregelungsventil versehen werden, damit der Dampf in der Dampfkabine gleichmäßig verteilt wird. Abbildung 12A. Einstellen der Ventile:

- Drehen Sie alle Ventile vollständig auf.
- Wenn aus einem der Ventile deutlich mehr Dampf als aus den anderen austritt, verringern Sie den Durchfluss für dieses Ventil.

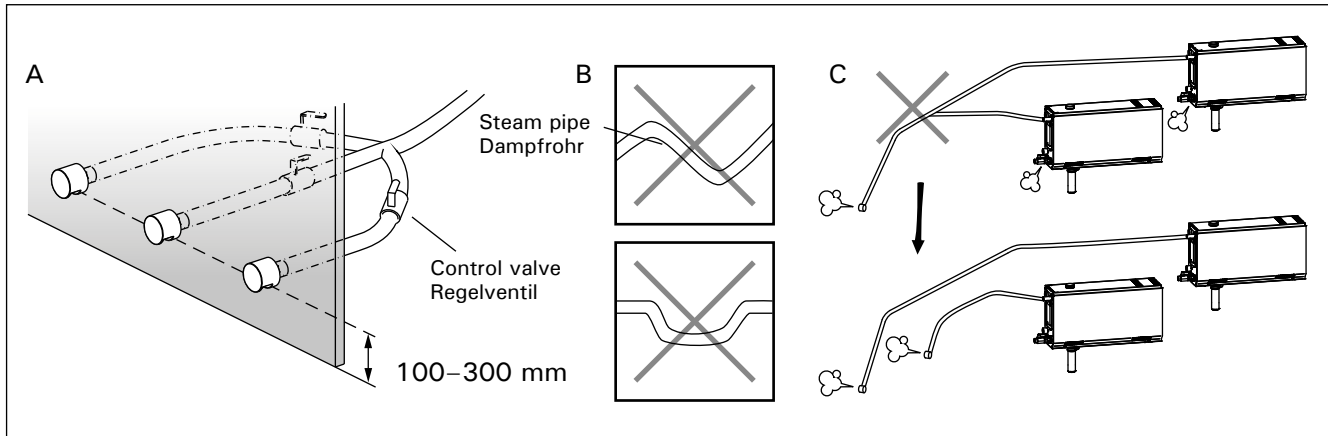


Figure 12. Steam nozzles and pipes
Abbildung 12. Dampfdüsen und -rohre

The far end of the steam pipe must be tilted towards the steam room. There must be no excess bends, water pockets or cut offs in the pipes. Figure 12B.

2.6. Installing the Steam Nozzles

Attach the steam nozzle to the end of the steam pipe and seal the steam pipe lead in with silicone. The nozzle should be placed 100–300 mm above the floor level. The thread size of the nozzle is G ½" (female). Figure 12A.

! Point the opening of the nozzle downwards. Make sure the steam does not burn the bathers. Place the nozzles so that one can not touch them by accident.

2.7. Installing the Fragrance Pump

The fragrance pump is installed to feed fragrance into the steam pipe. The joint between the feeding tube and the steam pipe must be as close to the steam nozzle as possible. By doing this, as little fragrance residue as possible will accumulate in the steam pipe in the course of time. See figure 4. See figure 9 for electrical connections.

2.8. Installing the Automatic Discharge Valve

See figure 4. See figure 9 for electrical connections. When tightening the joint hold tight on the hose of steam generator and do not let it spin. **After installation, activate the automatic discharge valve from the control panel (SET3).**

2.9. Installing the Control Panel

The control panel is splashproof and has a small operating voltage. The panel can be installed in a dry area e.g. in the washing or dressing room, or in the living quarters. The panel can not be installed in the steam room. Figure 13.

Conductor tubing (ø 30 mm) inside the wall structure allows you to thread the data cable hidden

- Verringern Sie den Durchfluss nicht für alle Ventile.



Der Dampf muss frei durch die Düsen strömen können. Wenn die Dampfdüsen und/oder die Dampfrohre blockiert sind, tritt der Dampf aus dem Überdruckventil aus (Abbildung 8).

Das abgewandte Ende des Dampfrohrs muss in Richtung der Dampfkabine geneigt sein. Die Rohre dürfen keine übermäßigen Biegungen, Wassertaschen oder Verengungen aufweisen. Abbildung 12B.

2.6. Montage der Dampfdüsen

Bringen Sie die Dampfdüse am Ende des Dampfrohrs an, und dichten Sie die Einführung des Dampfrohrs mit Silikon ab. Die Düsen sollten 100 bis 300 mm über dem Boden platziert werden. Die Gewindegröße der Düse ist G ½" (Innengewinde). Abbildung 12A.



Richten Sie die Öffnung der Düse nach unten. Stellen Sie sicher, dass der Dampf die Badenden nicht verbrühen kann. Bringen Sie die Düsen so an, dass sie nicht versehentlich berührt werden können.

2.7. Montage der Duftkonzentratpumpe

Die Duftkonzentratpumpe wird installiert, um Duftstoffe an das Dampfrohr abzugeben. Das Verbindungsstück zwischen Zufuhr- und Dampfrohr muss so nah wie möglich an der Dampfdüse liegen. Dadurch gewährleisten Sie, dass sich im Dampfrohr mit der Zeit nur geringste Mengen an Duftstoffrückständen ablagern. Siehe Abbildung 4. Die Schaltverbindungen sind in Abbildung 9 dargestellt.

2.8. Montage des automatischen Auslassventils

Siehe Abbildung 4. Die Schaltverbindungen sind in Abbildung 9 dargestellt. Halten Sie den Schlauch des Dampfgenerators beim Festziehen des Verbindungsstücks gut fest, damit dieser sich nicht verdreht. Aktivieren Sie nach der Installation das automatische Auslassventil vom Bedienfeld (SET3).

2.9. Montage des Bedienfelds

Das Bedienfeld ist spritzwassergeschützt und hat eine niedrige Betriebsspannung. Das Bedienfeld lässt sich separat vom Dampfgenerator in einem trockenen Raum montieren, z. B. in einer Wäschekammer, einem Umkleideraum oder im Wohnbereich. Das Bedienfeld darf jedoch nicht in der Dampfkabine montiert werden. Abbildung 13.

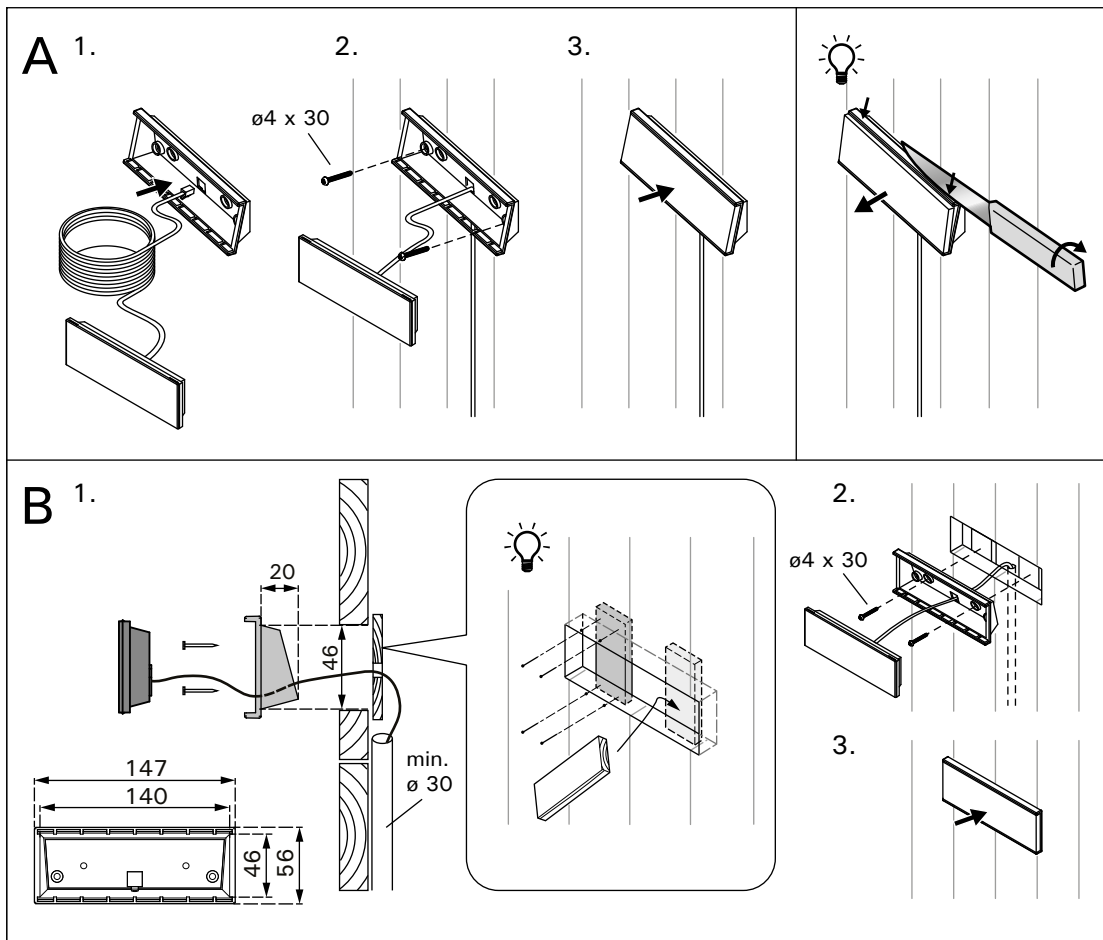


Figure 13. Fastening the control panel
Abbildung 13. Befestigung des Bedienfelds

within the wall – otherwise the installation will have to be on the wall surface.

2.10. Resetting the Overheat Protector

Open the cover. If needed move the circuit board housing by opening screws. A blown overheat protector can be reset by pressing the button on the end of the device. Figure 14.



The reason for the going off must be determined before the button is pressed. The overheat protector may be reset only by a professional maintenance person.

In wärmeisolierenden Röhren ($\varnothing 30$ mm), die in die Wandstruktur eingearbeitet sind, können Sie das Datenkabel versteckt in der Wand verlegen. Anderenfalls muss das Datenkabel auf der Wandoberfläche verlegt werden.

2.10. Zurücksetzen des Überhitzungsschutzes

Entfernen Sie die Abdeckung. Gegebenenfalls müssen Sie das Leiterplattengehäuse nach dem Lösen der Schrauben entfernen. Um den Überhitzungsschutz nach dem Auslösen zurückzusetzen, drücken Sie den Knopf am Ende des Geräts. Abbildung 14.



Bevor Sie den Knopf drücken, müssen Sie die Ursache für die Auslösung ermitteln. Der Überhitzungsschutz darf nur von qualifiziertem technischen Personal zurückgesetzt werden.

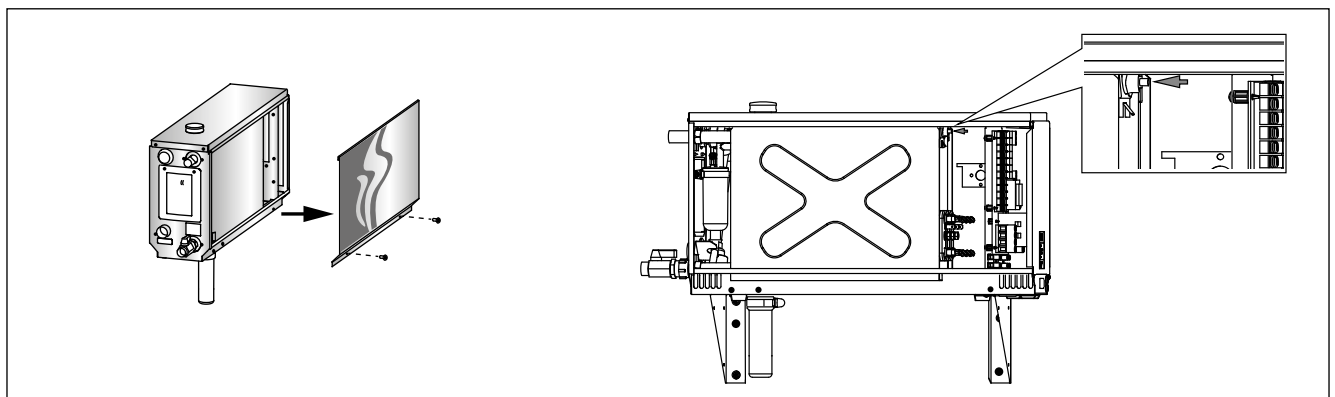
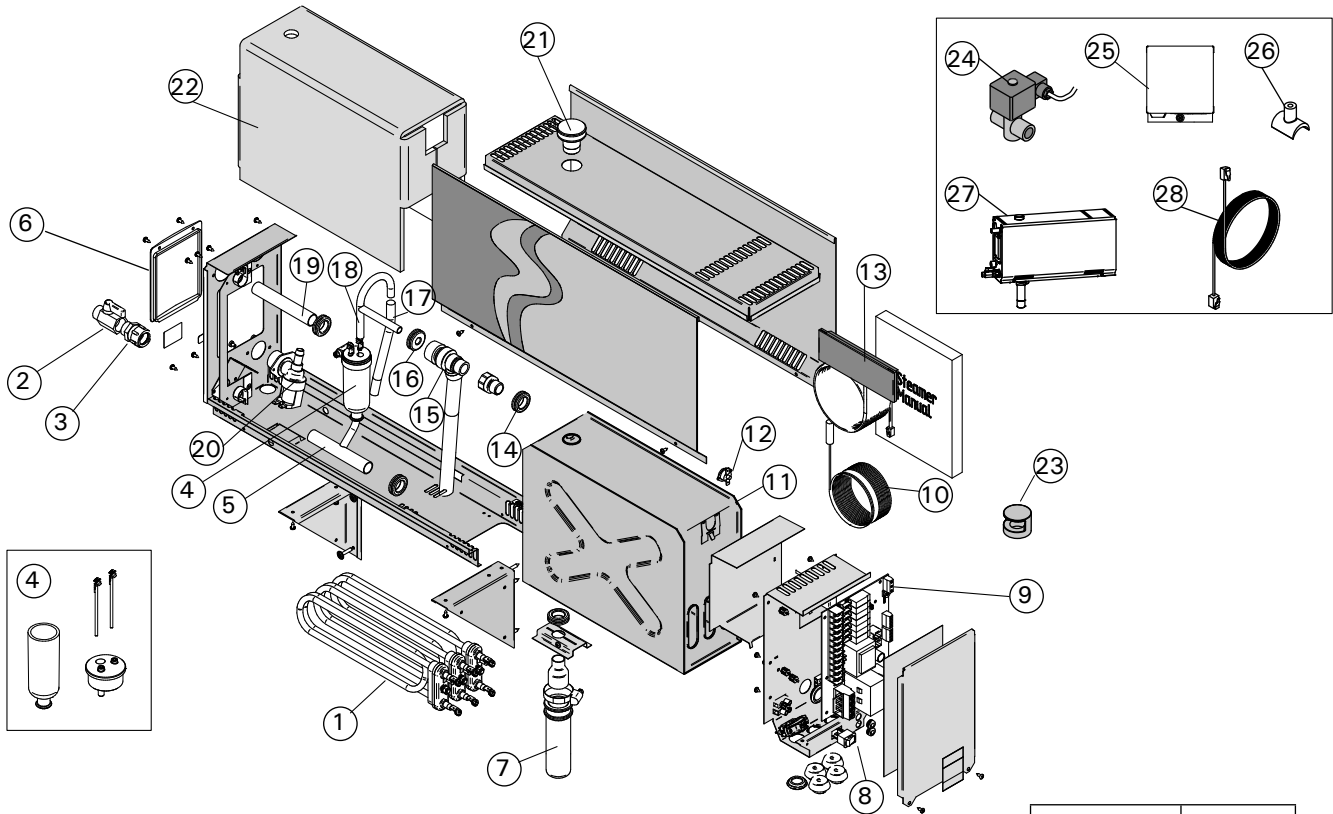


Figure 14. Resetting the Overheat Protector
Abbildung 14. Zurücksetzen des Überhitzungsschutzes

3. SPARE PARTS

3. ERSATZTEILE



			model/Modell	pcs/Teile	
1	Heating element 2200 W/230 V Heating element 1500 W/230 V Heating element 1900 W/230 V Heating element 3000 W/230 V Heating element 3600 W/230 V Heating element 5000 W/230 V	Heizelement 2200 W/230 V Heizelement 1500 W/230 V Heizelement 1900 W/230 V Heizelement 3000 W/230 V Heizelement 3600 W/230 V Heizelement 5000 W/230 V	ZG-322 ZG-330 ZG-340 ZG-350 ZG-360 ZG-365	HGX2 HGX45 HGX60 HGX90 HGX11 HGX15	1 3 3 3 3 3
2	Manual discharge valve	Manuelles Auslassventil	ZG-575		1
3	Pipe adapter 18 mm-G ½"	Rohradapter 18 mm-G ½"	ZSTM-050		1
4	Measuring cup set (includes water level sensor, top and tube)	Messbechersatz (einschl. Fühler für den Wasserfüllstand, Aufsatz und Rohr)	WX620		1
5	Water outlet pipe assembly	Wasserablassrohr	ZSTM-071		1
6	Service hatch cover	Wartungsdeckel	ZSTM-160		1
7	Sediment cup	Auffangbecher für Ablagerungen	ZSTM-170		1
8	Main switch	Hauptschalter	ZSK-684		1
9	Circuit board	Leiterplatte	WX604		1
10	Temperature sensor	Temperaturfühler	ZG-660		1
11	Water reservoir (HGX2) Water reservoir (HGX45-HGX15)	Wassertank (HGX2) Wassertank (HGX45-HGX15)	ZSTM-012 ZSTM-010		1 1
12	Overheat protector	Überhitzungsschutz	ZG-550		1
13	Control panel	Bedienfeld	WX602		1
14	Rubber gasket D18	Gummidichtungsring D18	ZSTM-140		4
15	Overpressure valve	Überdruckventil	ZG-580		1
16	Rubber gasket D10	Gummidichtungsring D10	ZSTM-150		1
17	Water supply hose	Wasserzufuhrschlauch	ZSTM-047		1
18	Water supply pipe assembly	Wasserzufuhrrohr	ZSTM-070		1
19	Steam outlet pipe	Dampfabgaberohr	ZSTM-040		1
20	Solenoid valve	Magnetventil	ZSS-610		1
21	Rubber plug	Gummistopfen	ZSTM-155		1
22	Insulating for water reservoir	Isolierung für den Wassertank	ZSTM-060		1
23	Steam nozzle	Dampfdüse	ZG-500		1

Optional parts and devices/Optionale Teile und Zubehör

24	Automatic discharge valve	Automatisches Auslassventil	ZG-700		1
25	Fragrance pump	Duftkonzentratpumpe	ZG-900		1
26	Connection part for fragrance pump	Verbindungsstück für die Duftkonzentratpumpe	ZSTM-195		1
27	Multidrive steam generator 10.8 kW	Multidrive-Dampfgenerator 10,8 kW	HGX11L		1
28	Data cable 1.5 m	Datakabel 1,5 m	WX312		1

HARVIA

Harvia Oy
PL12
40951 Muurame
Finland
www.harvia.fi